



30 Eagleville Road
Eagleville, PA 19403
Phone: (800) 523-7488
www.streamlight.com
1/06 997539

TLR-1™ / TLR-2™

Operating Instructions | Instrucciones de funcionamiento
Instructions d'utilisation | Bedienungsanleitung

ENGLISH

Congratulations on your purchase of the Streamlight TLR. Model 1 is a weapon-mounted LED flashlight. Model 2 includes a laser sight. These high quality systems offer adjustable mounting flexibility that can accommodate the Glock or Picatinny (1913) accessory rails featured on a wide variety of firearms.

Features

- 3 Watt Luxeon® LED
- Up to 80 Lumens - Blinding Beam, Bright Sidelight
- Integrated Laser Sight**
- Machined Aluminum - Water*, Dust, & Shock Proof
- Fast, Safe, Adjustable, Secure Side Mounting to 1913 and Glock® Style Rails
- 2.5 Hours of Runtime
- Fits Existing Light Bearing Holsters
- Extended Warranty
- Includes (2) Two Lithium Batteries
- Ambidextrous Momentary/Steady On-Off Switch

*TLR-1 Only

**TLR-2 Only

Specifications

TLR-1™

4.18 oz. 118.6 g

TLR-2™

4.72 oz. 133.8 g 650-660 nm Laser

IMPORTANT WARNINGS

FIREARMS

MAKE SURE THAT THE FIREARM IS UNLOADED AND THE BREECH IS OPEN WHEN MOUNTING OR REMOVING THE FLASHLIGHT. IT IS IMPERATIVE THAT SAFETY MEASURES BE EMPLOYED AT ALL TIMES WHILE HANDLING THE FIREARM.

BATTERIES

WARNING: FIRE, EXPLOSION, BURN HAZARD

USE ONLY: Streamlight, Panasonic, or Sanyo size CR123A; Duracell 123A, or Energizer 123. Use of other batteries or mixing of used and new or different brand batteries may result in leakage, fire or explosion and serious personal injury. DO NOT recharge, misuse, short circuit, improperly store or discard, disassemble, or heat above 212°F (100°C). Keep away from children.

LED (TLR-1 & 2)

AVOID DIRECT EYE EXPOSURE

LED Radiation (Class 2/ Max. Output <5 mW/ Wavelength: approx. 450-550 nm)

LASER (TLR-2 only)

DANGER

DANGER — LASER RADIATION IS EMITTED FROM THIS PRODUCT.

CAUTION — USE OF CONTROLS OR ADJUSTMENTS OR PERFORMANCE OR PROCEDURES OTHER THAN THOSE SPECIFIED HEREIN MAY RESULT IN HAZARDOUS RADIATION EXPOSURE.

AVOID DIRECT EYE EXPOSURE.

DO NOT STARE DIRECTLY INTO LASER BEAM.


DO NOT VIEW THE LASER BEAM WITH OPTICAL INSTRUMENTS (SCOPES, SPOTTING DEVICES, BINOCULARS, ETC.).

AVOID REFLECTED LASER BEAM.

DO NOT ATTEMPT TO OPEN OR MODIFY THE LASER CARTRIDGE.

LABEL INFORMATION AND LOCATION (TLR-2 only)

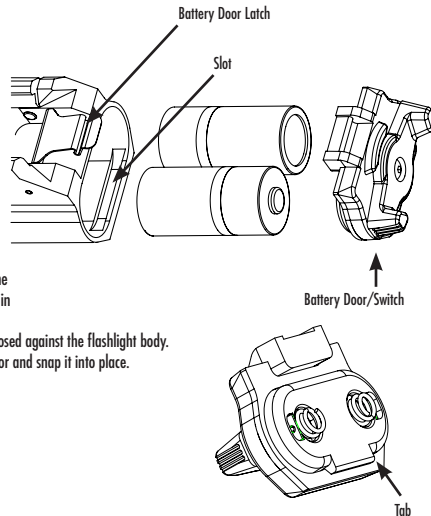
This important label is affixed to the laser housing.

AVOID EXPOSURE; LASER RADIATION	▲ IS EMITTED FROM THIS APERTURE.	
	CAUTION - LASER RADIATION AVOID DIRECT EYE EXPOSURE CLASS 3R LASER PRODUCT CLASS 2 LED MAX OUTPUT: <5 mW WAVELENGTH: 425 - 665 nm	
COMPLIES WITH 21 CFR 1040.10 AND 1040.11 AS AMENDED BY LASER NOTICE 50., 26JULY01.		
LASER/LIGHT	LIGHT	LASER

Battery Installation/Removal

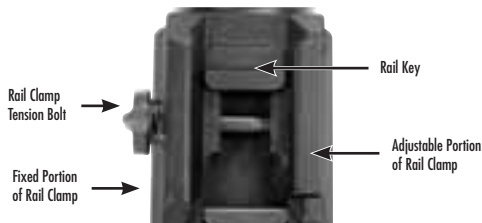
To access the battery compartment you must first remove the flashlight from the firearm. Follow the TLR Removal Procedure instructions to remove the flashlight from the firearm.

1. Unclip the door latch.
The latch is tight. It may help to use a coin.
2. Slide the batteries from the flashlight.
3. Insert the new batteries observing polarity.
Note: The flashlight is polarity protected and will not light if the batteries are inserted incorrectly.
4. Hold the battery switch/door at an angle and place the small tab on the bottom of the battery/door switch into the slot in the flashlight body.
5. Firmly push and hold the door closed against the flashlight body.
6. Swing the door latch over the door and snap it into place.



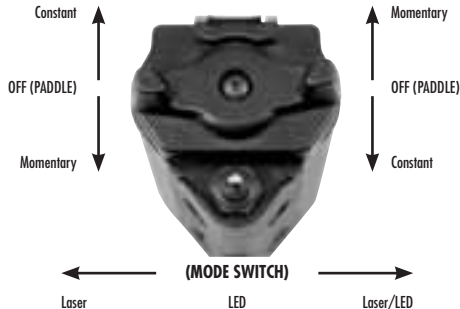
Mounting/Removal Procedure

MAKE SURE THAT THE FIREARM IS UNLOADED AND THE BREECH IS OPEN. IT IS IMPERATIVE THAT SAFETY MEASURES BE EMPLOYED AT ALL TIMES WHILE HANDLING THE FIREARM.



1. The TLR is design to be quickly attached or detached from the side of the weapon or accessory rail.
2. Loosen the rail clamp tension bolt.
3. Angle the TLR, placing the fixed portion of the rail clamp against the accessory rail and align the rail key with the appropriate cross groove in the accessory rail.
4. Slightly depress the tension bolt to open the rail clamp, rotate the TLR into place and release the pressure on the tension bolt to “snap” the light in place.
5. Check for fit and tighten tension bolt until the TLR is securely attached to the firearm.

Switch Operation



The TLR features a paddle switch providing momentary or constant activation.

The TLR-2 has an additional mode selection switch located on the rear of the laser housing.

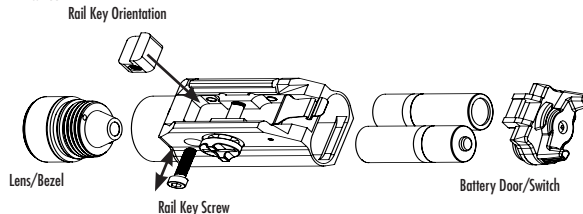
TLR-2 Laser Sight Zeroing

For a laser mounted below or to the side of the bore, there is only one distance where the bullet path will coincide with the laser sight line. This point is the “zero range.” Laser adjustment and the muzzle velocity of the bullet determine where this point occurs. The user must decide how high above or below the sight line the bullet can be allowed to strike and adjust the sight accordingly. At distances less than the zero range the bullet will be above the sight line. Beyond the zero range the bullet will be below the sight line. If mounted to the side, the bullet will also deviate to the side of the laser line, as well as up and down. In practice, a TLR-2 on a handgun can be adjusted to keep the bullet strike within about 2” high and 2” low out to about 100 feet.

Maintenance

The TLR rail clamp tensioning bolt requires an application of high quality gun oil to keep it rust free. Use a soft cloth and mild detergent to clean the glass LED lens and keep it free of dirt and grime. The laser aperture (TLR-2) can be cleaned with a Q-tip (or similar item) and mild detergent. Note: Always avoid aggressive cleaning solutions as they may damage the TLR.

TLR Parts



Note: The TLR rail key can be changed to accommodate several varieties of mounting rails. Remove the rail key screw with a 7/64th hex wrench and pull the rail key from the body. Insert the new rail key and fasten it in place with the rail key screw.

Streamlight’s “No Excuses Warranty” Streamlight warrants this product to be free of defect for a lifetime of use.

We will repair, replace or refund the purchase price, at our option, of any Streamlight product that does not work or that you manage to break for as long as you own it. Of course, this **limited lifetime warranty** excludes abuse, batteries, bulbs and chargers. Rechargeable batteries and chargers have a (1) one year warranty with proof of purchase. Please return your Streamlight to our factory to take advantage of this guarantee. **Go to www.streamlight.com for the location of an authorized Streamlight repair center near you.**

Product Registration: To register your product, go to www.streamlight.com (Online Product Registration). Retain your receipt or any proof of purchase.

Luxeon® is a registered trademark of Lumileds Lighting, Inc.

Service

The TLR contains few or no user-serviceable parts.

Please Return To:	Phone: (800) 523-7488
Customer Service	(610) 631-0600
STREAMLIGHT, INC.	Fax: (800) 220-7007
30 Eagleville Road	(610) 631-0712
Eagleville, PA 19403	www.streamlight.com

ESPAÑOL

Felicitaciones por haber adquirido un Streamlight TLR. El Model 1 es una linterna LED montada en el arma. El Model 2 incorpora una mira láser. Estos sistemas de alta calidad le ofrecen la flexibilidad de un montaje ajustable, compatible con los rieles para accesorios Glock o Picatinny (1913) incorporados a una amplia variedad de armas de fuego.

Características

- LED Luxeon® de 3 W
- Hasta 80 lúmenes: haz enceguecedor, iluminación lateral brillante
- Mira láser incorporada**
- Aluminio mecanizado – a prueba de agua*, polvo y choques
- Montaje lateral rápido, seguro, ajustable y sólido en rieles tipo 1913 y Glock®
- 2,5 horas de reserva de batería
- Cabe en las cananas para linterna actuales
- Garantía prolongada
- Incluye (2) dos baterías de litio
- Interruptor ambidextro para funcionamiento permanente o momentáneo

*Sólo TLR-1

**Sólo TLR-2

Especificaciones

TLR-1™

4.18 oz. 118.6 g

TLR-2™

4.72 oz. 133.8 g Láser 650-660

ADVERTENCIAS IMPORTANTES

ARMAS DE FUEGO

COMPRUEBE QUE EL ARMA ESTÉ DESCARGADA Y LA RECÁMARA ABIERTA AL MONTAR O DESMONTAR LA LINTERNA. ES OBLIGATORIO ADOPTAR PRECAUCIONES DE SEGURIDAD SIEMPRE QUE SE MANIPULE EL ARMA DE FUEGO.

BATERÍAS

ADVERTENCIA: PELIGROS DE INCENDIO, EXPLOSIÓN Y QUEMADURAS

UTILICE SÓLO: Streamlight, Panasonic, o Sanyo tamaño CR123A; Duracell 123A, o Energizer 123. El uso de otras baterías, o mezclar baterías nuevas y usadas o baterías de distintas marcas, puede producir fugas, incendios o explosiones, y causar graves lesiones. NO debe recargar, dar mal uso, cortocircuitar, almacenar o desechar incorrectamente, desarmar o calentar las baterías a más de 100°C (212°F). Manténgalas alejadas de los niños.

LED (TLR-1 y TLR-2)

EVITE EXPONER LOS OJOS A LA LUZ DIRECTA

Radiación LED (Clase 2/ Máx. salida <5 mW/ Longitud de onda: aprox. 450-550 nm)

LÁSER (solo TLR-2)



PELIGRO: ESTE PRODUCTO EMITE RADIACIÓN LÁSER.

ADVERTENCIA: EL USO DE CONTROLES, AJUSTES, FUNCIONES, O PROCEDIMIENTOS DISTINTOS DE LOS AQUÍ ESPECIFICADOS PUEDE PRODUCIR UNA EXPOSICIÓN PELIGROSA A LA RADIACIÓN.

EVITE EXPONER LOS OJOS A LA LUZ DIRECTA.

NO MIRE DIRECTAMENTE AL RAYO LÁSER.

NO OBSERVE EL RAYO LÁSER CON INSTRUMENTOS ÓPTICOS

(TELESCOPIOS, DISPOSITIVOS DE OBSERVACIÓN, BINOCULARES, ETC.).

EVITE LOS RAYOS REFLEJADOS.

NO INTENTE ABRIR O MODIFICAR EL CARTUCHO LÁSER.

INFORMACIÓN DEL RÓTULO Y UBICACIÓN (sólo TLR-2)

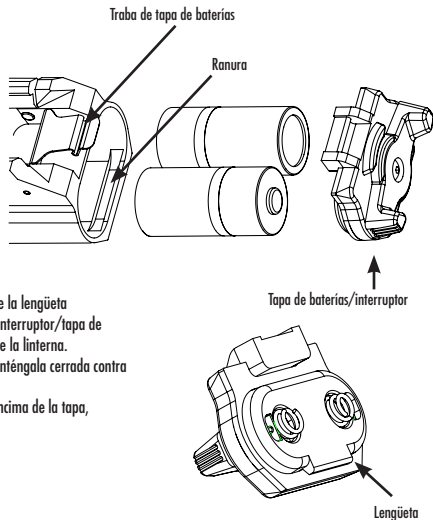
Este rótulo importante está fijado al alojamiento del láser.

AVOID EXPOSURE; LASER RADIATION	▲	IS EMITTED FROM THIS APERTURE.
		CAUTION - LASER RADIATION AVOID DIRECT EYE EXPOSURE CLASS 3R LASER PRODUCT CLASS 2 LED MAX OUTPUT: <5 mW WAVELENGTH: 425 - 665 nm
COMPLIES WITH 21 CFR 1040.10 AND 1040.11 AS AMENDED BY LASER NOTICE 50., 26JULY01.		
LASER/LIGHT	LIGHT	LASER

Colocación y extracción de la batería

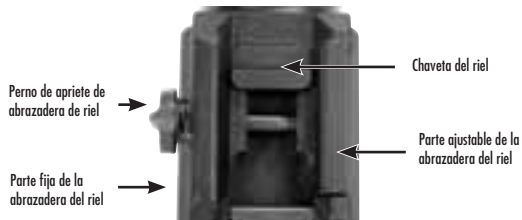
Para acceder al compartimento de baterías, desmonte primero la linterna del arma. Siga las instrucciones:
Procedimiento de Desmontaje de TLR para desmontar la linterna del arma.

1. Desenganche el cierre de la tapa. El cierre está ajustado. Quizá le ayude usar una moneda.
2. Deslice las baterías fuera de la linterna.
3. Inserte las nuevas baterías respetando la polaridad. Nota: La linterna tiene protección contra la inversión de la polaridad, y no encenderá si las baterías están mal insertadas.
4. Sostenga el interruptor/tapa de batería en un ángulo, e inserte la lengüeta pequeña de la parte inferior del interruptor/tapa de batería en la ranura del cuerpo de la linterna.
5. Empuje firmemente la tapa y manténgala cerrada contra el cuerpo de la linterna.
6. Gire la lengüeta de la tapa por encima de la tapa, y empújela a su lugar.



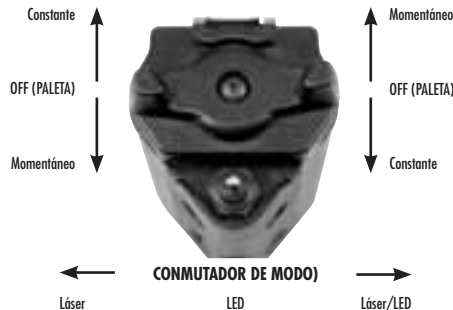
Procedimiento de montaje y desmontaje

COMPRUEBE QUE EL ARMA ESTÁ DESCARGADA Y QUE LA RECÁMARA ESTÉ ABIERTA. ES OBLIGATORIO ADOPTAR PRECAUCIONES DE SEGURIDAD SIEMPRE QUE SE MANIPULE EL ARMA DE FUEGO.



1. El TLR está diseñado para ser montado o desmontado rápidamente en el costado del arma o el riel para accesorios.
2. Afloje el perno de tensado de la abrazadera del riel.
3. Inclíne el TLR colocando la parte fija de la abrazadera de riel contra el riel de accesorios, y alinee la chaveta del riel con la ranura transversal correspondiente del riel de accesorios.
4. Apriete apenas el perno de tensado para abrir la abrazadera del riel; gire el TLR a su lugar, y suelte el perno de tensión para que la linterna "salte" a su lugar.
5. Compruebe que haya un buen ajuste, y apriete el perno de tensión hasta que el TLR esté fijado al arma de manera segura.

Accionamiento del interruptor



El TLR cuenta con un interruptor de paleta que enciende la linterna en forma permanente o momentánea.

El TLR-2 tiene un conmutador adicional para selección de modo, situado en la parte posterior del alojamiento del láser.

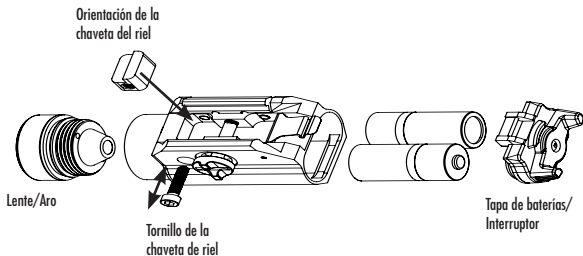
Ajuste de la mira láser TLR-2

Para un láser montado por debajo o al costado del caño del arma, hay una única distancia a la cual la trayectoria de la bala coincidirá con la línea visual del láser. Este punto es la "distancia de impacto". El ajuste del láser y la velocidad de salida de la bala determinan la ubicación de este punto. El usuario debe decidir cuánto por encima o por debajo de la línea de visión se puede permitir que impacte la bala, y ajuste la mira de acuerdo a ello. A distancias inferiores a la distancia de impacto, la bala impactará por encima de la recta visual. Más allá de la distancia de impacto, la bala dará por encima de la línea visual. Si se monta a un costado, la bala también se desviará a un lado de la línea del láser, así como hacia arriba y hacia abajo. En la práctica, el TLR-2 usado con un arma de mano sirve para que los impactos de bala se mantengan a no más de 5 cm (2") por encima o por debajo del blanco, a distancias de hasta 30 metros (100 pies).

Mantenimiento

Se debe recubrir el perno de apriete de la abrazadera del riel del TLR con aceite de alta calidad para armas de fuego para evitar que sufra corrosión. Utilice un trapo blando y un detergente suave para limpiar la lente de vidrio del LED y para mantenerla libre de suciedad y hollín. La apertura del laser (TLR-2) se puede limpiar con un hisopo de algodón (Q-Tip o similar) y un detergente suave. Nota: No use las soluciones de limpieza agresivas, ya que podría causar averías al TLR.

Piezas Del TLR



Nota: La chaveta del riel de TLR se puede cambiar, a fin de adaptarse a varios tipos de riel de montaje. Quite el tornillo de la chaveta de riel con una llave hexagonal de 7/64" y extraiga la chaveta de riel de la carcasa. Inserte la nueva chaveta de riel y fíjela en su lugar con el tornillo de chaveta de riel.

La garantía "sin excusas" de Streamlight: Garantía limitada de por vida de 10 años Streamlight garantiza que este producto carecerá de defectos durante una vida útil limitada a 10 años. A nuestro criterio, repararemos, reemplazaremos o reembolsaremos el precio de compra de cualquier producto Streamlight que no funcione o que haya usted logrado romper durante el tiempo que siga en su posesión. Obviamente, esta garantía durante una vida útil limitada excluye casos de mal uso, las baterías, bombillas y cargadores. Las baterías recargables y los cargadores están garantizados por un (1) año, exigiéndose prueba de compra. Para beneficiarse de esta garantía, devuelva su producto Streamlight a nuestra fábrica.

Visite www.streamlight.com para averiguar cuál es el centro de servicio autorizado de Streamlight más cercano a su domicilio. En aquellos países o jurisdicciones en los cuales existan restricciones específicas a las garantías limitadas de por vida, Streamlight ofrece una garantía limitada por 10 años.

Registro de producto - Para registrar este producto visite www.streamlight.com (registro de producto por Internet). Conserve su recibo o prueba de compra.

Luxeon® es una marca de comercio registrada de Lumileds Lighting, Inc.

Servicio

El TLR contiene pocas o ninguna piezas que el usuario puede reparar.

Envíe de volver a:	Teléfono: +1 800 523-7488
Servicio al cliente	+1 610 631-0600
STREAMLIGHT, INC.	Fax: +1 800 220-7007
30 Eagleville Road	+1 610 631-0712
Eagleville, PA 19403 EE. UU.	www.streamlight.com

FRANÇAIS

Félicitations d'avoir acheté le TLR Streamlight.

Le modèle 1 est une lampe de poche DEL montée sur arme à feu. Le modèle 2 comprend un viseur laser.

Ces systèmes souples de haute qualité offrent un montage réglable compatible avec les rails accessoires Glock ou Picatinny (1913) utilisés sur un vaste éventail d'armes à feu.

Caractéristiques

- DEL Luxeon® 3 watts
- Faisceau aveuglant jusqu'à 80 lumens, éclairage latéral vif
- Viseur laser intégré**
- Aluminium usiné – à l'épreuve de l'eau*, de la poussière et des chocs
- Montage latéral rapide, sûr, réglable et solide aux rails 1913 et de type Glock®
- 2,5 heures de temps de fonctionnement
- Compatible avec les étuis existants à éclairage
- Garantie prolongée
- Comprend (2) piles lithium
- Interrupteur marche/arrêt momentané/continu ambidextre

*TLR-1 seulement

**TLR-2 seulement

Spécifications

TLR-1™

4,18 oz. 118,6 g

TLR-2™

4,72 oz. 133,8 g 650 à 660 nm Laser

AVERTISSEMENTS IMPORTANTS

ARMES À FEU

S'ASSURER QUE L'ARME À FEU EST DÉCHARGÉE ET QUE LA CULASSE EST OUVERTE EN MONTANT OU EN DÉPOSANT LA LAMPE DE POCHE. IL EST ESSENTIEL QUE DES MESURES DE SÉCURITÉ SOIENT EMPLOYÉES À TOUT MOMENT LORS DU MANIEMENT DE L'ARME À FEU.

PILES

AVERTISSEMENT : RISQUE D'INCENDIE, D'EXPLOSION OU DE BRÛLURES

UTILISER SEULEMENT des piles Streamlight, Panasonic ou Sanyo format CR123A ; Duracell 123A ou Energizer 123. L'utilisation d'autres piles ou le mélange de piles neuves et usagées ou de marques différentes peut entraîner des fuites, un incendie ou une explosion et des blessures graves. NE PAS recharger, utiliser erronément, court-circuiter, ranger de façon inappropriée ou jeter, désassembler ou chauffer à une température supérieure à 212°F (100°C). Garder hors de portée des enfants.

DEL (TLR-1 et 2)

ÉVITER L'EXPOSITION OCULAIRE DIRECTE

Rayonnement DEL (Classe 2/ Sortie max. <5 mW/ longueur d'onde : env. 450 à 550 nm)

LASER (TLR-2 seulement)

DANGER

DANGER – CE PRODUIT ÉMET UN RAYONNEMENT LASER.

MISE EN GARDE – L'UTILISATION DE COMMANDES OU RÉGLAGES, OU UNE PERFORMANCE OU DES MÉTHODES AUTRES QUE CEUX PRÉCISÉS AUX PRÉSENTES PEUT ENTRAÎNER UNE EXPOSITION DANGEREUSE AU RAYONNEMENT. ÉVITER L'EXPOSITION OCULAIRE DIRECTE.

NE PAS REGARDER DIRECTEMENT LE FAISCEAU LASER.

NE PAS REGARDER LE FAISCEAU LASER À L'AIDE D'INSTRUMENTS OPTIQUES

(VISEURS, DISPOSITIFS DE REPÉRAGE, JUMELLES, ETC.).

ÉVITER LE FAISCEAU LASER RÉFLÉCHI.

NE PAS TENTER D'OUVRIR OU DE MODIFIER LA CARTOUCHE LASER.

INFORMATIONS ET EMPLACEMENT DE L'ÉTIQUETTE (TLR-2 seulement)

Cette étiquette importante est posée sur le boîtier laser.

AVOID EXPOSURE;
LASER RADIATION



IS EMITTED FROM
THIS APERTURE.



CAUTION - LASER RADIATION
AVOID DIRECT EYE EXPOSURE
CLASS 3R LASER PRODUCT
CLASS 2 LED
MAX OUTPUT: <5 mW
WAVELENGTH: 425 - 665 nm

COMPLIES WITH 21 CFR 1040.10 AND 1040.11
AS AMENDED BY LASER NOTICE 50., 26JULY01.

LASER/LIGHT

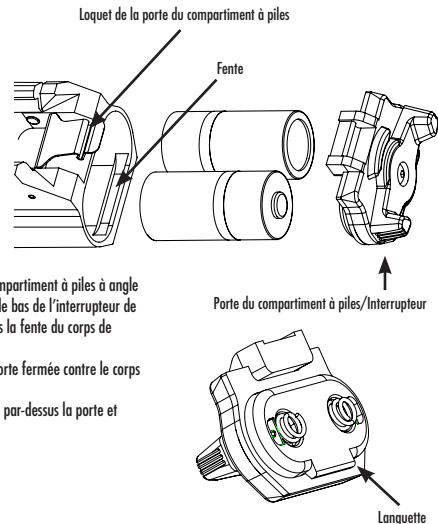
LIGHT

LASER

Pose et dépose des piles

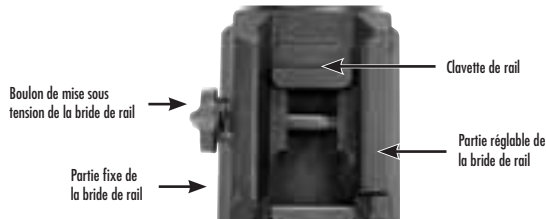
Pour accéder au compartiment à piles, il faut d'abord retirer la lampe de poche de l'arme à feu. Suivre les consignes de dépose TLR pour retirer la lampe de poche de l'arme à feu.

1. Ouvrir le loquet de la porte.
Le loquet est serré. Une pièce de monnaie peut faciliter l'ouverture.
2. Faire glisser les piles hors de la lampe de poche.
3. Insérer les piles neuves en observant la polarité.
Remarque : La lampe de poche est protégée contre l'inversion de polarité et elle ne s'allume pas si les piles ne sont pas posées correctement.
4. Tenir l'interrupteur/porte du compartiment à piles à angle et placer la petite languette sur le bas de l'interrupteur de porte/compartiment à piles dans la fente du corps de la lampe de poche.
5. Pousser fermement et tenir la porte fermée contre le corps de la lampe de poche..
6. Faire basculer le loquet de porte par-dessus la porte et enclencher en place.



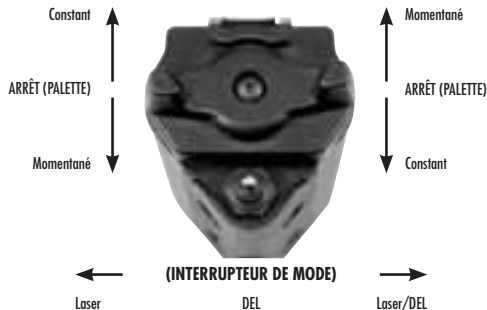
Mode de montage/dépose

S'ASSURER QUE L'ARME À FEU EST DÉCHARGÉE ET QUE LA CULASSE EST OUVERTE. IL EST ESSENTIEL QUE DES MESURES DE SÉCURITÉ SOIENT PRISES À TOUT MOMENT LORS DU MANIEMENT DE L'ARME À FEU.



1. Le TLR est conçu de manière à être posé ou déposé rapidement depuis le côté de l'arme à feu ou du rail accessoire.
2. Desserrer le boulon de mise sous tension de la bride de rail.
3. Mettre le TLR à angle, en plaçant la partie fixe de la bride du rail contre le rail accessoire et aligner la clavette de rail sur la rainure transversale appropriée du rail accessoire.
4. Appuyer délicatement sur le boulon de mise sous tension pour ouvrir la bride de rail, faire tourner le TLR en place et déléster la pression sur le boulon de mise sous tension pour « enclencher » la lumière en place.
5. Vérifier l'ajustement et serrer le boulon de tension jusqu'à ce que le TLR soit solidement fixé à l'arme à feu.

Fonctionnement par interrupteur



Le TLR comporte un interrupteur à palette qui permet une activation momentanée ou constante.

Le TLR-2 possède un interrupteur supplémentaire de sélection de mode situé à l'arrière du boîtier du laser.

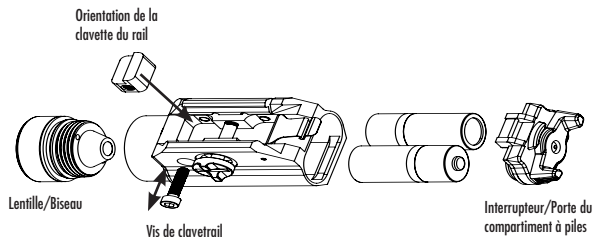
Utilisation du viseur laser TLR-2

Pour un laser monté sous ou sur le côté de l'âme de l'arme à feu, il y a une seule distance où le parcours du projectile coïncidera avec la ligne du viseur laser. Ce point est la « plage zéro ». Le réglage du laser et la vitesse initiale du projectile détermineront l'emplacement de ce point. L'utilisateur doit décider de la hauteur au-dessus ou au-dessous de la ligne de visée à laquelle on peut laisser le projectile frapper et régler le viseur en conséquence. À des distances inférieures à la plage zéro, le projectile sera au-dessus de la ligne de visée. Au-delà de la plage zéro, le projectile sera sous la ligne de visée. Dans le cas d'un montage latéral, le projectile déviéra également vers le côté de la ligne laser, ainsi que vers le haut et vers le bas. En pratique, un TLR-2 sur une arme à feu peut être réglé de manière à garder la frappe du projectile à l'intérieur d'environ 5 cm en haut et 5 cm en bas jusqu'à environ 30 m.

Entretien

Le boulon de mise sous tension de la bride de rail TLR nécessite une application d'huile à pistolet de grande qualité pour le protéger contre la rouille. Utiliser un chiffon doux et un déterfisant doux pour nettoyer la lentille DEL en verre et la garder exempte de saleté et de suie. On peut nettoyer l'ouverture du laser (TLR-2) à l'aide d'un coton-tige (ou d'un article similaire) et d'un déterfisant doux. Remarque : Toujours éviter les solutions nettoyantes agressives car elles peuvent abîmer le TLR.

Pièces du TLR



Remarque : La clavette de rail TLR peut être modifiée en fonction de plusieurs variétés de rails de montage. Retirer la vis de la clavette de rail à l'aide d'une clé hexagonale de 7/64 po, et tirer la clavette de rail hors du corps. Insérer la nouvelle clavette de rail et la fixer en place à l'aide de la vis de clavette de rail.

« **Garantie sans excuses** » de Streamlight – **Garantie à vie limitée de 10 ans** Streamlight garantit que ce produit sera exempt de défauts pendant une durée d'utilisation limitée de 10 ans. Nous réparerons, remplacerons ou rembourserons le prix d'achat, à notre choix, de tout produit Streamlight qui ne fonctionne pas ou que vous cassez aussi longtemps que vous en serez propriétaire. Il va sans dire que la présente garantie à vie limitée ne comprend pas l'utilisation abusive, les piles, les ampoules et les chargeurs. Les piles rechargeables et les chargeurs comportent une garantie d'un (1) an avec preuve d'achat. Pour vous prévaloir de cette garantie, veuillez renvoyer votre Streamlight à notre usine. **Visitez le site www.streamlight.com pour connaître l'emplacement d'un centre de réparation Streamlight agréé proche de vous.** Dans tout pays où toute juridiction où il existe des restrictions spécifiques sur les garanties à vie limitées, Streamlight offre une garantie limitée de 10 ans.

Enregistrement du produit - Visitez le site www.streamlight.com pour enregistrer votre produit (enregistrement en ligne du produit). Conservez votre reçu ou toute preuve d'achat.

Luxeon® est une marque déposée de Lumileds Lighting, Inc.

Service

Le TLR contient peu de pièces susceptibles d'être entretenues par l'utilisateur ou aucune.

Veillez renvoyer à : Téléphone : (800) 523-7488
 Customer Service (610) 631-0600
 STREAMLIGHT, INC. Télécopieur : (800) 220-7007
 30 Eagleville Road (610) 631-0712
 Eagleville, PA 19403 www.streamlight.com

DEUTSCH

Wir gratulieren Ihnen zum Kauf der Streamlight TLR. Modell 1 ist eine LED-Taschenlampe für Waffenmontage. Modell 2 verfügt über ein Laservisiergerät. Diese hochwertigen Systeme können flexibel auf Glock- oder Picatinny- (1913) Zubehörschienen montiert werden, die an zahlreichen Schusswaffen vorhanden sind.

Merkmale

- 3 Watt Luxeon® LED
- Bis zu 80 Lumen Blendhelligkeit, helles Seitenlicht
- Integriertes Laservisiergerät**
- Gefrästes Aluminiumgehäuse, wasserdicht*, staubdicht und stoßfest
- Schnelle, justierbare und sichere Seitenmontage auf 1913- und Glock®-Schienen
- 2,5 Stunden Betriebsdauer
- Passt in bestehende Lampentrageholster
- Erweiterte Garantie
- Zwei (2) Lithiumbatterien mitgeliefert
- Beidhändiger Tast-/Dauerschalter

*Nur TLR-1

**Nur TLR-2

Technische Daten

TLR-1™

118,6 g

TLR-2™

133,8 g 650-660 nm Laser

WICHTIGE WARNHINWEISE

SCHUSSWAFFEN

ACHTEN SIE DARAUf, DASS DIE WAFFE UNGELADEN UND DER VERSCHLUSS GEÖFFNET IST, WENN SIE DIE TASCHENLAMPE BEFESTIGEN ODER ENTFERNEN. BEIM UMGANG MIT DER WAFFE SIND STETS ENTSPRECHENDE SICHERHEITSMASSNAHMEN ZU ERGRIFFEN.

BATTERIEN

WARNUNG: BRAND-, EXPLOSIONS- UND VERBRENNUNGSGEFAHR

NUR VERWENDEN: Streamlight, Panasonic oder Sanyo Größe CR123A, Duracell 123A oder Energizer 123. Die Verwendung anderer Batterien oder die gemischte Verwendung gebrauchter und neuer Batterien oder Batterien anderer Hersteller birgt ein Auslauf-, Brand- und Explosionsrisiko und kann schwere Verletzungen verursachen. Die Batterien NICHT wiederaufladen, zweckentfremdet verwenden, kurzschließen, unsachgemäß lagern oder entsorgen, zerlegen oder über 100 °C erhitzen. Von Kindern fern halten.

LED (TLR-1 und TLR-2)

NICHT DIREKT IN DEN LICHTSTRAHL SEHEN

LED-Strahlung (Klasse 2/ Max. Ausgangsleistung <5 mW/ Wellenlänge: ca. 450-550 nm)

LASER (nur TLR-2)



GEFAHR – AUSTRITT VON LASERSTRAHLUNG AUS DIESEM PRODUKT.

ACHTUNG – DIE VERWENDUNG VON REGELGERÄTEN ODER JUSTIERUNGEN ODER DIE AUSFÜHRUNG VON BEDIENSCHRITTEN, DIE VON DEN HIER BESCHRIEBENEN ABWEICHEN, KANN ZU GEFÄHRLICHER STRAHLUNGSEXPOSITION FÜHREN.

NICHT DIREKT IN DEN LICHTSTRAHL SEHEN.

NICHT DIREKT IN DEN LASERSTRAHL SEHEN.

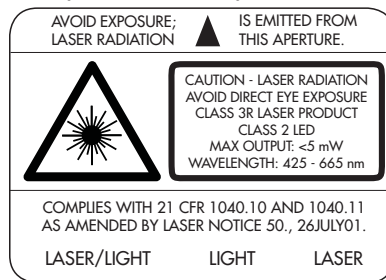
NICHT IN DEN LASERSTRAHL MIT OPTISCHEN GERÄTEN (FERNROHREN, BEOBSACHTUNGSGERÄTEN, FELDSTECHERN USW.) SEHEN.

NICHT IN DEN REFLEKTIERTEN LASERSTRAHL SEHEN.

NICHT DIE LASERKARTUSCHE ZU ÖFFNEN ODER ZU MODIFIZIEREN VERSUCHEN.

INHALT UND ORT DER PRODUKTPLAKETTE (NUR TLR-2)

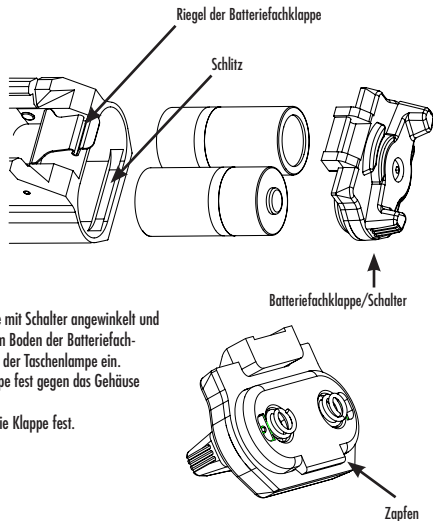
Diese wichtige Plakette befindet sich am Lasergehäuse.



Einsetzen/Herausnehmen der Batterien

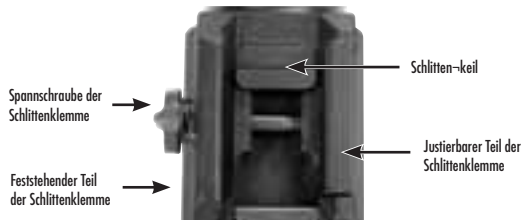
Um an das Batteriefach zu gelangen, muss die Taschenlampe zuerst von der Waffe abgenommen werden. Befolgen Sie die Anleitung zum Entfernen der Taschenlampe von der Schusswaffe.

1. Entriegeln Sie die Batteriefachklappe. Der Riegel ist sehr schwergängig. Es empfiehlt sich, eine Münze zum Öffnen zu verwenden.
2. Schieben Sie die Batterien aus der Taschenlampe heraus.
3. Setzen Sie die neuen Batterien unter Beachtung der richtigen Polung ein. Hinweis: Die Taschenlampe besitzt einen Polungsschutz und leuchtet nicht, wenn die Batterien falsch herum eingesetzt sind.
4. Halten Sie die Batteriefachklappe mit Schalter angewinkelt und führen Sie den kleinen Zapfen am Boden der Batteriefachklappe in den Schlitz im Gehäuse der Taschenlampe ein.
5. Drücken Sie die Batteriefachklappe fest gegen das Gehäuse der Taschenlampe.
6. Schwenken Sie den Riegel über die Klappe fest.



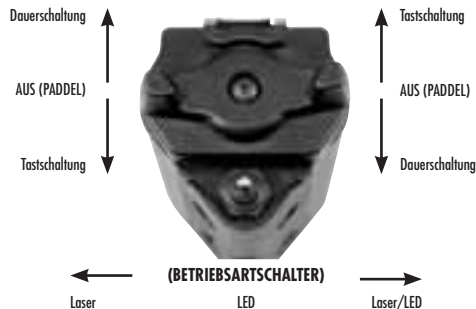
Befestigen und Entfernen

VERGESSEN SIE SICH, DASS DIE SCHUSSWAFFE NICHT GELADEN UND DER VERSCHLUSS GEÖFFNET IST. BEIM UMGANG MIT DER WAFFE SIND STETS ENTSPRECHENDE SICHERHEITSMASSNAHMEN ZU ERGRIFFEN.



1. Die TLR ist so konzipiert, dass sie schnell seitlich an der Waffe oder auf der Zubehörschiene montiert und auch wieder entfernt werden kann.
2. Lösen Sie die Spannschraube der Schienenklemme.
3. Winkeln Sie die TLR an, setzen Sie den feststehenden Teil der Schienenklemme gegen die Zubehörschiene an und richten Sie den Schienenkeil auf die entsprechende Quernut in der Zubehörschiene aus.
4. Drücken Sie die Spannschraube leicht nach unten, um die Schienenklemme zu öffnen, drehen Sie die TLR in Position und lassen Sie die Spannschraube frei, damit die Lampe einwandfrei einrastet.
5. Kontrollieren Sie den Sitz und ziehen Sie die Spannschraube fest, bis die TLR sicher auf der Waffe fixiert ist.

Schalterbetätigung



Die TLR besitzt einen Paddelschalter für Tast- und Dauereinschaltung.

Die TLR-2 besitzt einen zusätzlichen Betriebsartwählschalter an der Rückseite des Lasergehäuses.

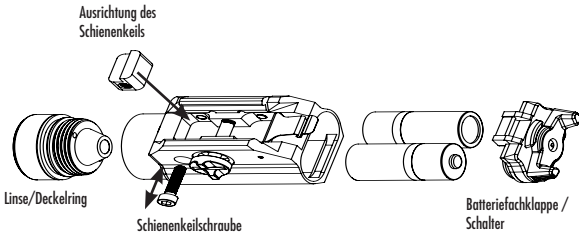
Nullstellung des TLR-2 Laservisiergeräts

Für einen Laser, der unterhalb oder seitlich der Seele montiert ist, gibt es nur eine Entfernung, in der die Geschossbahn mit der Linie des Laservisiergeräts übereinstimmt. Dieser Punkt ist der „Nullbereich“. Die Position dieses Punktes wird von der Laserjustierung und der Mündungsgeschwindigkeit der Kugel bestimmt. Der Benutzer muss entscheiden, um wie viel höher oder tiefer als die Visierlinie die Kugel treffen darf, und das Visiergerät entsprechend einstellen. In Entfernungen unter dem Nullbereich trifft die Kugel oberhalb der Visierlinie. In Entfernungen über dem Nullbereich trifft die Kugel unterhalb der Visierlinie. Bei seitlicher Montage weicht die Kugel nicht nur nach oben oder unten, sondern auch zur Seite von der Visierlinie ab. In der Praxis kann ein TLR-2 so auf einer Handfeuerwaffe justiert werden, dass die Kugel in ca. 30 m Entfernung in einem Bereich von ca. 5 cm oberhalb oder unterhalb der Visierlinie trifft.

Pflege

Auf die Spannschraube der TLR-Schienenklemme ist eine geringe Menge hochwertigen Waffenöls aufzutragen, um sie vor Rostbildung zu schützen. Verwenden Sie ein weiches Tuch und ein mildes Reinigungsmittel, um die gläserne LED-Linse zu reinigen und stets frei von Schmutz zu halten. Die Laserblende (TLR-2) kann mit einem Wattestäbchen o. ä. und einem milden Reinigungsmittel gereinigt werden. Hinweis: Aggressive Reinigungslösungen sind zu meiden, da sie die TLR beschädigen können.

TLR-Teile



Hinweis: Der TLR-Schienenkeil lässt sich zur Verwendung für verschiedene Befestigungsschienen austauschen. Entfernen Sie die Schraube des Schienenkeils mit einem 7/64-Sechskantschlüssel und ziehen Sie den Schienenkeil aus dem Gehäuse heraus. Setzen Sie den neuen Schienenkeil ein und ziehen Sie ihn mit der Schienenkeilschraube fest.

Kompromisslose Gewährleistung von Streamlight – 10jährige beschränkte Garantie auf Lebenszeit

Streamlight gewährt auf dieses Produkt eine 10jährige beschränkte Garantie für fehlerfreien Gebrauch. Wir reparieren, ersetzen oder erstatten den Kaufpreis, nach eigenem Ermessen, für jedes Streamlight-Produkt, das nicht funktionsfähig ist oder das Ihnen gelingt zu zerbrechen, solange Sie es besitzen. Diese beschränkte Garantie auf Lebenszeit schließt selbstverständlich Missbrauch, die Batterien, die Leuchtmittel und Ladegeräte aus. Für wiederaufladbare Batterien und Ladegeräte gilt eine einjährige Garantie unter Nachweis des Kaufdatums. Zur Inanspruchnahme dieser Garantie senden Sie Ihr Streamlight bitte an unser Werk ein. **Ein autorisiertes Streamlight-Reparaturzentrum finden Sie auf unserer Website www.streamlight.com.** In Ländern oder Gesetzgebungen, in denen spezifische Restriktionen hinsichtlich einer beschränkten Garantie auf Lebenszeit bestehen, bietet Streamlight eine 10jährige beschränkte Garantie.

Produktregistrierung - Um Ihr Produkt zu registrieren, rufen Sie www.streamlight.com (Online Product Registration) auf. Bewahren Sie die Quittung oder den Kaufbeleg auf.

Luxeon[®] ist eine eingetragene Marke von Lumileds Lighting, Inc.

Kundendienst

Die TLR enthält nur wenige oder keine vom Benutzer wartbaren Teile.

Bitte einsenden an: Tel.: +1-800-523-7488
Customer Service +1-610-631-0600
STREAMLIGHT, INC. Fax: +1-800-220-7007
30 Eagleville Road +1-610-631-0712
Eagleville, PA 19403, USA www.streamlight.com